

AKAI

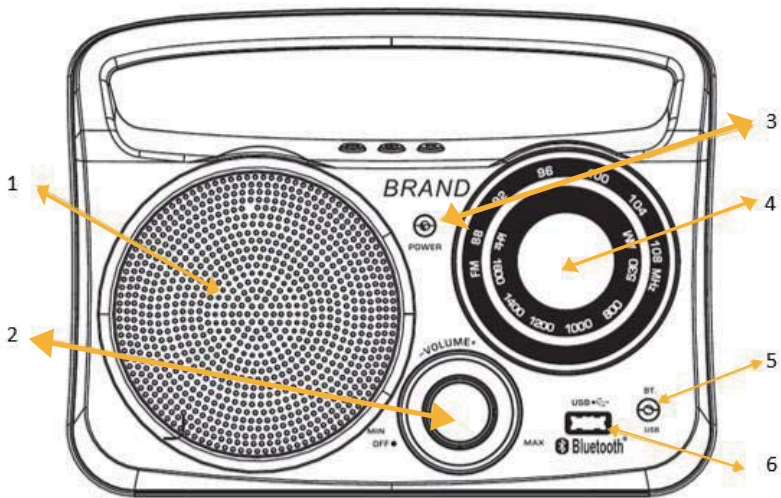
APR-85BT

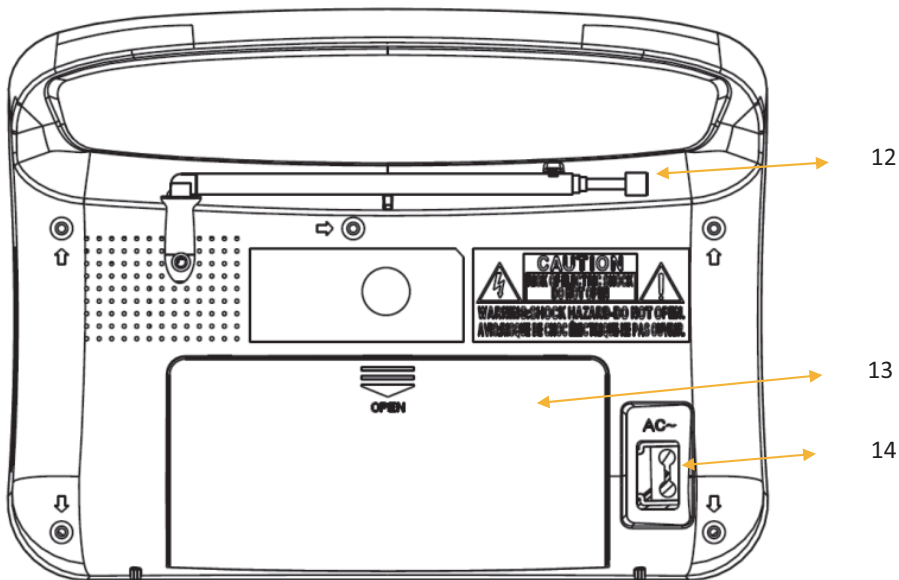
Portable radio with BT



User Manual

EN – ENGLISH





LOCATION OF CONTROL BUTTONS

1. Speaker
2. Volume Control Knob
3. Power Indicator
4. Frequency Display
5. BT Indicator
6. USB Port
7. Play/Pause Button for USB Control
8. Fast Forward Button for USB Control
9. Fast Backward Button for USB Control
10. Function Band
11. Aux-In Jack
12. Antenna
13. Battery Door
14. Power Cord Jack

Safety information and warnings



Beware of small pieces and batteries, do not swallow them. It may be hazardous to your health and lead into suffocation. Please, make sure to keep small devices and batteries out of the reach of children.



Our recommendation: **Avoid high volumes.** Children should be supervised while using; make sure that the appliance is not set to high volume. High volumes may cause irreparable damage to children's ears.



NEVER let allow anyone, especially children, to put object into the holes, slots or openings on this device. The device must only be opened by a qualified personnel.



Only use the appliance for its intended purpose.

This device may only be used in housings and business premises.



Please keep this instruction manual for further reference.



Do not obstruct the ventilation of the device. Make sure, that no curtains, newspaper, furniture or any other type of object are blocking the ventilation system of the apparatus. Overheating may lead into serious damage of the device and reduce its performance and lifespan.



Heat and warmth

Do not expose the appliance to strong direct sunlight. Make sure that the appliance is not subject to direct heat sources such as heaters or open fire. Make sure that the ventilation slots of the

appliance are not covered.



Moisture and cleaning

This appliance is not waterproof! Do not immerse player in water. Do not allow player to come in contact with water. If water gets inside the player it may cause serious damage. Do not use cleaning agents that contain alcohol, ammoniac, benzene or abrasives as these could damage the player. For cleaning, use a soft, moistened cloth.

Traffic safety :

Never listening to music when you cross a road or driving car.

Power Source

Battery Power Operation

1. Open the battery compartment door by pushing the catches downwards.
2. Insert 4 x UM2 batteries as indicated on the battery slot (Batteries excluded).
3. Close the battery compartment door.

AC Power Operation

1. Connect the power cord to the AC socket, and plug the other end to an AC outlet.

Radio Operation

1. Make Sure the unit is connected to power sources.
2. Turn to the unit by rotate the Volume knob in clockwise. The power indicator will be on.
3. Push the Band Switch to desired band (AM or FM).
4. Tune to a desired radio station by rotating the "Tuning knob"
5. Pull out the antenna and adjust the length or direction to get the best reception.

Aux-In Jack


To listen to an external audio source, a 3.5mm audio cable (excluded) is needed. Connect the output jack of the audio source to the Aux-In jack of the radio. Play the audio source. Turn the Volume/ On-Off Knob clockwise to turn radio on. The audio source should then be heard.


Bluetooth


1. Push the Band Switch to BT/USB and make sure the USB is not connected.
2. The BT/USB indicator will be on and blink.
3. Turn on the Bluetooth source and Bluetooth function of it (e.g. mobile phone).
4. Select the APR-85BT to connect, there will be a prompt and your device is now connected to APR-85BT.
5. It is recommended to do the control of playback through the Bluetooth source.


USB Operation


1. Push the Band Switch to BT/USB
2. Plug in the USB to USB port
3. Play the music and control by the 3 buttons on the top.

To play or pause the music playback, press 

To skip to the next track, press 

To fast forward within the track, press and hold 

To skip to the previous track, press 

To fast backward within the track, press and hold 

Specifications

Power Source: AC~240V, 50Hz / DC 6V(4 x UM2 Batteries)

Power output: 500mW RMS

Frequency Range: FM 88-108Mhz / AM 540-1600kHz

Frequency response: 125Hz – 6kHz

Bluetooth Version: Ver. 4.2

BT channel emission power: 2dBm

Dimensions: (H) 162 x (W) 215 x (D) 69 mm

Weight: ~0.5kg

DISPOSAL OF ELECTRICAL AND ELECTRONIC EQUIPMENT



This symbol on the product or packaging means that the product should not be treated as household waste. Do not throw garbage at the end of its life, but take it to a collection center for recycling. In this way you will help to protect the environment and be able to prevent any negative consequences that it would have on the environment and

human health.

To find your nearest collection center:

-Contact local authorities

- Access the website: www.mmediu.ro

- Request additional information from the store where you purchased the product.

AKAI

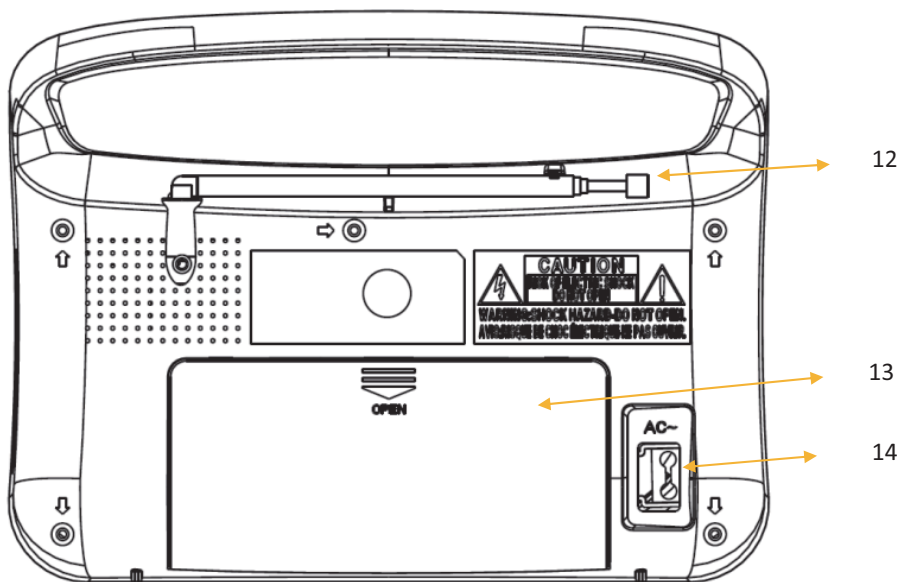
APR-85BT

Radio portabil cu Bluetooth



Manualul utilizatorului

RO - ROMANA



LOCALIZAREA BUTOANELOR DE CONTROL

1. Difuzor
2. Buton control volum
3. Indicator alimentare
4. Afisaj frecventa
5. Indicator BT
6. Port USB
7. Buton redare/pauza pentru control USB
8. Buton derulare rapida inainte pentru control USB
9. Buton derulare rapida inapoi pentru control USB
10. Buton functii banda
11. Mufa Aux-In
12. Antena
13. Usa pentru compartimentul de baterii
14. Mufa cablu alimentare

Informatii de siguranta si avertizari



Atentie sa nu inghititi piese mici si baterii. Acestea pot fi periculoase pentru sanatate si pot duce la sufocare. Nu lasati piesele mici si bateriile la indemana copiilor.



Recomandarea noastra: **Evitati volumele ridicate.** Copiii trebuie supravegheati in timpul utilizarii; asigurati-va ca aparatul nu este setat la volum ridicat. Volumele ridicate pot cauza daune ireparabile pentru auzul copiilor.



NU PERMITETI NICIODATA NIMANUI, in special copiilor, sa puna obiecte in orificiile, fantele sau deschizaturile de pe acest aparat. Aparatul trebuie deschis doar de personal calificat.



Folositi aparatul doar in scopul prevazut. Acest aparat poate fi folosit doar in locuinte si spatii comerciale.



Pastrati acest manual de instructiuni pentru referinte viitoare.



Nu impiedicati gurile de ventilatie ale aparatului. Asigurati-va ca sistemul de ventilare a aparatului nu este blocat de draperii, ziare, mobila sau orice alt obiect. Supraincalzirea poate duce la defectarea serioasa a aparatului si poate reduce functionarea si

durata de viata.



Incalzire si caldura

Nu expuneti aparatul la razele directe ale soarelui. Asigurati-va ca aparatul nu se afla in imediata apropiere a surselor de caldura, cum ar fi radioatoare sau foc deschis. Asigurati-va ca gurile de ventilatie ale aparatului nu sunt acoperite.



Umezeala si curatare

Acest aparat nu este rezistent la apa! Nu scufundati aparatul in apa. Nu lasati aparatul sa intre in contact cu apa. Daca in interiorul acestuia patrunde apa, acesta se poate defecta. Nu folositi agenti de curatare care contin alcool, amoniac, benzene sau substantante abrazive, deoarece acestea pot defecta produsul. Pentru curatare, folositi o carpa moale, umezita.

Siguranta in trafic:

Nu ascultati niciodata muzica atunci cand traversati strada sau conduceti masina.

Sursa de alimentare

Operare pe baterii

1. Deschideti compartimentul pentru baterii prin apasare si glisare in jos.
2. Introduceti 4 baterii x UM2, conform indicatiilor din compartimentul pentru baterii (bateriile nu sunt incluse).
3. Inchideti usa compartimentului pentru baterii.

Operare pe alimentare AC

1. Conectati cablul de alimentare la priza AC si conectati celalalt cablu la o priza AC.

Operare Radio

1. Asigurati-va ca aparatul este conectat la sursele de alimentare.
2. Porniti aparatul prin rotirea butonului de volum in sensul invers acelor de ceasornic. Indicatorul luminos se va aprinde.
3. Comutati butonul de reglare frecvente pe frecventa dorita (AM sau FM).
4. Reglati pe postul de radio dorit, prin rotirea butonului de “reglare frecvente”.
5. scoateti antenna si reglati lungimea sau directia, pentru a obtine cea mai buna receptie.

Mufa Aux-In

Pentru a asculta o sursa audio externa, este necesar un cablu audio de 3.5mm (nu este inclus).


Conectati mufa externa a sursei audio la mufa Aux-In a radioului. Incepeti redarea din sursa audio. Rotiti butonul de volum/on-off in sensul acelor de ceasornic, pentru a porni radioul. Se va auzi ceea ce redati din sursa audio externa.

Bluetooth


1. Comutati butonul de reglare frecvente pe modul BT/USB si asigurati-va ca stickul USB nu este conectat.
2. Indicatorul BT/USB se va aprinde si va licari.
3. Porniti sursa Bluetooth si functia Bluetooth de pe aceasta (ex telefonul mobil).
4. Selectati APR-85BT pentru a conecta, dupa care se va auzi un sunet si dispozitivul dumneavoastra este conectat la APR-85BT.
5. Va recomandam sa faceti controlul redarii prin sursa Bluetooth.

Operare USB


1. Comutati butonul de reglare frecvente pe modul BT/USB
2. Conectati stick-ul USB la portul USB
3. Redati muzica si controlati-o cu ajutorul celor 3 butoane de pe panoul superior.

Pentru a reda sau a pune pe pauza muzica, apasati butonul 

Pentru a trece la melodia urmatoare, apasati butonul 

Pentru a derula rapid inainte in cadrul melodiei, apasati si tineti apasat butonul 

Pentru a trece la melodia anterioara, apasati butonul 

Pentru a derula rapid inapoi in cadrul melodiei, apasati si tineti apasat butonul 

Specificatii

Sursa de alimentare: AC~240V, 50Hz / DC 6V(4 baterii x UM2)

Putere iesire: 500mW RMS

Gama de frecvente: FM 88-108Mhz / AM 540-1600kHz

Frecventa de raspuns: 125Hz – 6kHz

Versiune Bluetooth: Ver. 4.2

Putere emisie canal BT: 2dBm

Dimensiuni: (I) 162 x (L) 215 x (G) 69 mm

Greutate: ~0.5kg

DEZAFECTAREA ECHIPAMENTELOR ELECTRICE SI ELECTRONICE UZATE



Acest simbol prezent pe produs sau pe ambalaj semnifică faptul că produsul respectiv nu trebuie tratat ca un deșeu menajer obișnuit. Nu aruncați aparatul la gunoierul menajer la sfârșitul duratei de funcționare, ci duceți-l la un centru de colectare autorizat pentru reciclare. În acest fel veți ajuta la protejarea mediului înconjurător și veți putea împiedica eventualele consecințe negative pe care le-ar avea asupra mediului înconjurător și sănătății umane.

Pentru a afla adresa celui mai apropiat centru de colectare:

- Contactați autoritățile locale;
- Accesați pagina de internet: www.mmediu.ro;
- Solicitați informații suplimentare de la magazinul de unde ați achiziționat produsul.

Producator:

SC Intervision Trading RO SRL

Pitesti, Bd. I.C. Bratianu, nr. 48-52, corp A, et. 5, cam 504-505,

Jud. Arges, Romania,

cod postal: 110121

www.akai.com.ro

AKAI

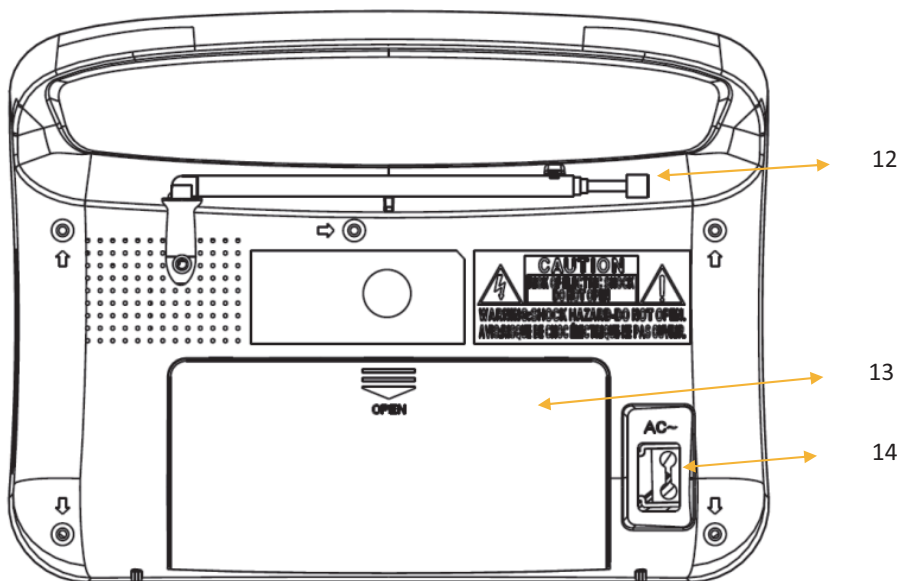
APR-85BT

Φορητό Ράδιο μεBT



Οδηγίες Χρήσης

ΕΛ - ΕΛΛΗΝΙΚΑ



ΤΟΠΟΘΕΣΙΑ ΤΩΝ ΚΟΥΜΠΙΩΝ ΕΛΕΓΧΟΥ

1. Ηχείο
2. Κουμπί ελέγχου έντασης ήχου
3. Ένδειξη ON/OFF
4. Οθόνη συχνότητας
5. Δείκτης BT
6. Θύρα USB
7. Κουμπί αναπαραγωγής / παύσης για έλεγχο USB
8. Κουμπί γρήγορης προώθησης για έλεγχο USB
9. Πλήκτρο γρήγορης επαναφοράς για έλεγχο USB
10. Μπάντα λειτουργιών
11. Υποδοχή Aux-In
12. Κεραία
13. Πόρτα μπαταρίας
14. Υποδοχή καλωδίου τροφοδοσίας

Πληροφορίες ασφάλειας και προειδοποιήσεις



Προσέχετε μικρά κομμάτια και μπαταρίες, μην τα καταπιείτε. Μπορεί να είναι επικίνδυνο για την υγεία σας και να οδηγήσει σε ασφυξία. Βεβαιωθείτε ότι έχετε κρατήσει μικρές συσκευές και μπαταρίες μακριά από παιδιά.



Η σύστασή μας: Αποφύγετε τις υψηλές εντάσεις. Τα παιδιά θα πρέπει να επιβλέπονται κατά τη χρήση της συσκευής. Βεβαιωθείτε ότι η συσκευή δεν είναι ρυθμισμένη σε υψηλή ένταση. Υψηλές εντάσεις μπορεί να προκαλέσουν ανεπανόρθωτη βλάβη στα αυτιά των παιδιών.



ΠΟΤΕ μην επιτρέπετε σε κανέναν, ιδιαίτερα στα παιδιά, να τοποθετούν αντικείμενα στις τρύπες, τις σχισμές ή τα ανοίγματα αυτής της συσκευής. Η συσκευή πρέπει να ανοίγει μόνο από ειδικευμένο προσωπικό.



Χρησιμοποιείτε τη συσκευή μόνο για τον προορισμό της. Αυτή η συσκευή μπορεί να χρησιμοποιηθεί μόνο σε περιβλήματα και επαγγελματικούς χώρους.



Παρακαλούμε να φυλάξετε αυτό το εγχειρίδιο οδηγιών για περαιτέρω παραπομπή.



Μην εμποδίζετε τον εξαερισμό της συσκευής. Βεβαιωθείτε ότι δεν υπάρχουν κουρτίνες, εφημερίδες, έπιπλα ή άλλο είδος αντικειμένου που εμποδίζουν το σύστημα εξαερισμού της συσκευής. Η υπερθέρμανση μπορεί να προκαλέσει σοβαρή βλάβη στη συσκευή και να μειώσει την απόδοση και τη διάρκεια ζωής της.



Θερμότητα και ζεστασιά

Μην εκθέτετε τη συσκευή σε ισχυρό άμεσο ηλιακό φως. Βεβαιωθείτε ότι η συσκευή δεν υπόκειται σε άμεσες πηγές θερμότητας όπως θερμαντήρες ή ανοικτή φωτιά. Βεβαιωθείτε ότι οι σχισμές εξαερισμού της συσκευής δεν είναι καλυμμένες.



Υγρασία και καθαρισμός

Αυτή η συσκευή δεν είναι αδιάβροχη! Μην βυθίζετε τη συσκευή στο νερό. Μην επιτρέπετε στη συσκευή να έρθει σε επαφή με το νερό. Εάν εισχωρήσει νερό μέσα στη συσκευή, μπορεί να προκληθεί σοβαρή ζημιά. Μην χρησιμοποιείτε καθαριστικά που περιέχουν αλκοόλη, αμμωνία, βενζόλιο ή λειαντικά, καθώς αυτά θα μπορούσαν να προκαλέσουν βλάβη στη συσκευή αναπαραγωγής. Για τον καθαρισμό, χρησιμοποιήστε ένα μαλακό, υγρό πανί.

Ασφάλεια κυκλοφορίας:

Ποτέ μην ακούτε μουσική όταν διασχίζετε δρόμο ή οδηγείτε αυτοκίνητο.

Πηγή ενέργειας

Λειτουργία της μπαταρίας

1. Ανοίξτε τη θύρα της θήκης μπαταριών, χτυπώντας τα παξιμάδια προς τα κάτω.
2. Τοποθετήστε 4 xUM2 μπαταρίες όπως υποδεικνύεται στην υποδοχή της μπαταρίας (εξαιρούνται οι μπαταρίες).
3. Κλείστε τη θύρα του χώρου μπαταριών.

Λειτουργία ρεύματος AC

1. Συνδέστε το καλώδιο τροφοδοσίας στην πρίζα εναλλασσόμενου ρεύματος και συνδέστε το άλλο άκρο σε πρίζα εναλλασσόμενου ρεύματος.

Λειτουργία ραδιοφώνου

1. Βεβαιωθείτε ότι η μονάδα είναι συνδεδεμένη σε πηγές τροφοδοσίας.

2. Γυρίστε στη μονάδα περιστρέφοντας τον επιλογέα έντασης προς τα δεξιά. Η ένδειξη λειτουργίας θα είναι αναμμένη.
3. Πιέστε το διακόπτη ΜΠΑΝΤΑΣ (BANDSWITCH) στην επιθυμητή μπάντα (AM ή FM).
4. Συντονιστείτε σε έναν επιθυμητό ραδιοφωνικό σταθμό περιστρέφοντας το "κουμπί ρύθμισης"
5. Τραβήξτε έξω την κεραία και ρυθμίστε το μήκος ή την κατεύθυνση για να έχετε την καλύτερο σήμα.

Υποδοχή Aux-In






Για να ακούσετε μια εξωτερική πηγή ήχου, απαιτείται καλώδιο ήχου 3,5 mm (δε συμπεριλαμβάνεται).

Συνδέστε την υποδοχή εξόδου της πηγής ήχου στην υποδοχή Aux-In του ραδιοφώνου. Αναπαραγωγή της πηγής ήχου. Γυρίστε το κουμπί Volume / On-Off δεξιόστροφα για να ενεργοποιήσετε το ραδιόφωνο. Στη συνέχεια θα πρέπει να ακουστεί η πηγή ήχου.

Bluetooth

1. Πιέστε το διακόπτη σύζευξης σε BT / USB και βεβαιωθείτε ότι δεν είναι συνδεδεμένο το USB.
2. Η ένδειξη BT / USB θα ανάψει και θα αναβοσβήνει.
3. Ενεργοποιήστε την πηγή Bluetooth και τη λειτουργία Bluetooth αυτής (π.χ. κινητό τηλέφωνο).
4. Επιλέξτε το APR-85BT για σύνδεση, θα σας ζητηθεί και η συσκευή σας είναι τώρα συνδεδεμένη με το APR-85BT.
5. Συνιστάται να ελέγχετε την αναπαραγωγή μέσω της πηγής Bluetooth.

Λειτουργία USB

1. Πιέστε το διακόπτη μπάντας σε BT / USB
2. Συνδέστε τη θύρα USB στη θύρα USB
3. Αναπαράγετε τη μουσική και τον έλεγχο με τα 3 κουμπιά στην κορυφή.
Για αναπαραγωγή ή παύση της αναπαραγωγής μουσικής, πατήστε 
Για να μεταβείτε στο επόμενο κομμάτι, πατήστε πατήστε στιγμιαία 
Για γρήγορη προώθηση προς τα εμπρός μέσα στο κομμάτι, πατήστε και κρατήστε πατημένο το 
Για να μεταβείτε στο προηγούμενο κομμάτι, πατήστε στιγμιαία 
Για γρήγορη μετακίνηση προς τα πίσω μέσα στο κομμάτι, πατήστε και κρατήστε πατημένο το 

ΠΡΟΔΙΑΓΡΑΦΕΣ

Τροφοδοσία: AC ~ 240V, 50Hz / DC 6V (4 xUM2 μπαταρίες)

Έξοδος ισχύος: 500mWRMS

Εύρος συχνοτήτων: FM 88-108Mhz / AM 540-1600kHz

Απόκριση συχνότητας: 125Hz - 6kHz

Έκδοση Bluetooth: Ver. 4.2

Διαστάσεις: (H) 162) χ (W) 215 χ (D) 69 mm

Βάρος: ~ 0.5kg

ΑΠΟΡΡΙΨΗ ΗΛΕΚΤΡΙΚΟΥ ΚΑΙ ΗΛΕΚΤΡΟΝΙΚΟΥ ΕΞΟΠΛΙΣΜΟΥ

Αυτό το σύμβολο στο προϊόν ή στη συσκευασία σημαίνει ότι το προϊόν δεν θα πρέπει να αντιμετωπίζεται ως οικιακά απορρίμματα. Μην ρίχνετε τα σκουπίδια στο τέλος της ζωής τους, αλλά τα μεταφέρετε σε ένα κέντρο συλλογής για ανακύκλωση. με αυτό τον τρόπο θα συμβάλλετε στην προστασία του περιβάλλοντος και θα είστε σε θέση να αποτρέψετε τυχόν αρνητικές συνέπειες που θα είχε για το περιβάλλον και την ανθρώπινη υγεία. Για να βρείτε το πλησιέστερο κέντρο συλλογής



- Επικοινωνήστε με τις τοπικές αρχές
- Ζητήστε πρόσθετες πληροφορίες από το κατάστημα από το οποίο αγοράσατε το προϊόν.

AKAI

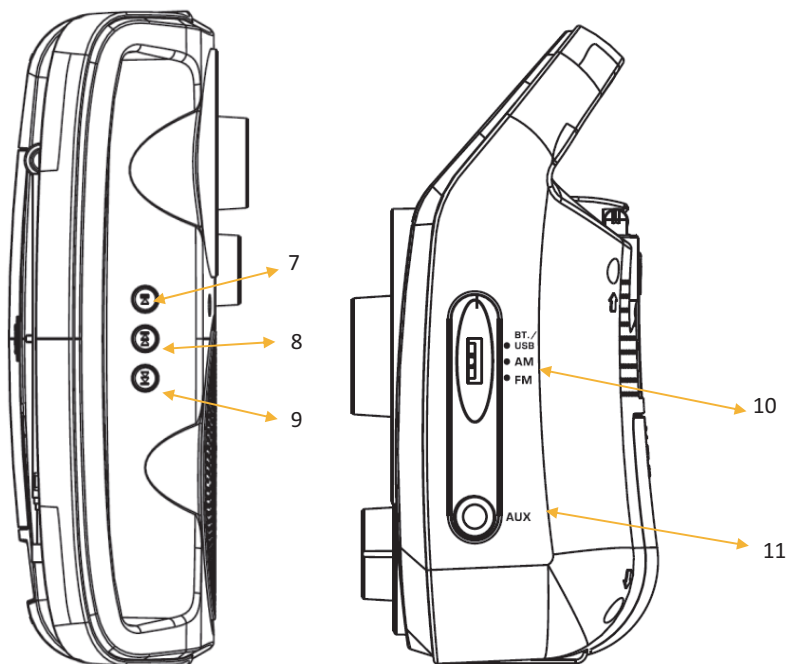
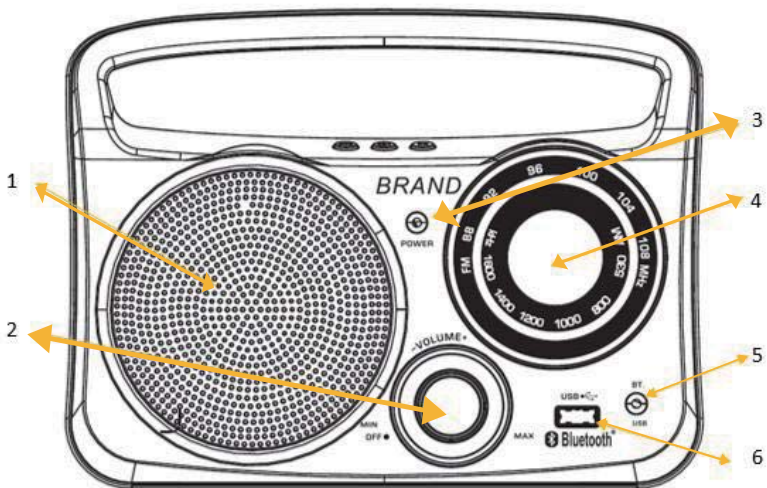
APR-85BT

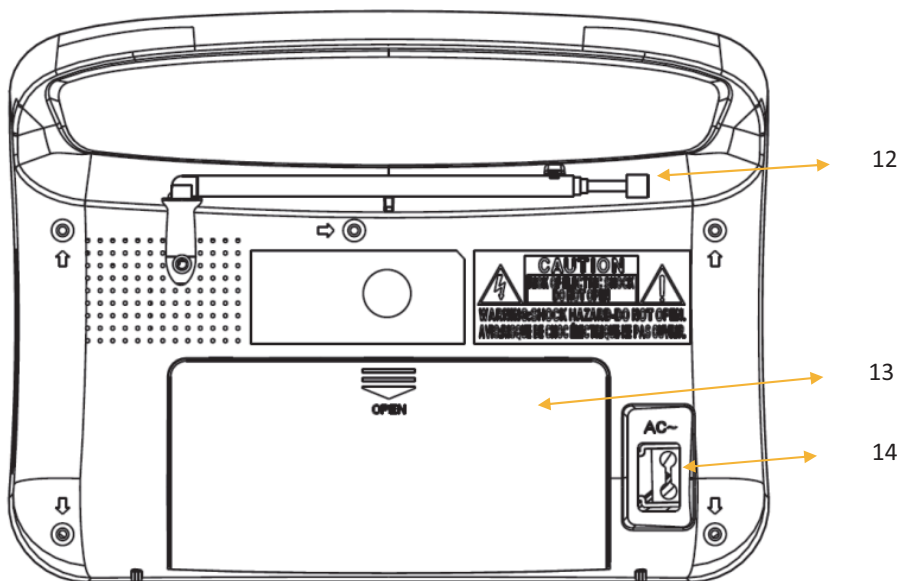
Портативно радио сBluetooth



Ръководство на потребителя

БГ – БЪЛГАРСКИ





МЕСТОПОЛОЖЕНИЕ НА БУТОНИТЕ ЗА УПРАВЛЕНИЕ

1. Високоговорител
2. Бутон за управление на звука
3. Индикатор за захранване
4. Показване на честотата
5. Индикатор BT
6. USB порт
7. Бутон възпроизвеждане/пауза за USB управление
8. Бутон бързо превъртане напред за USB управление
9. Бутон бързо превъртане назад за USB управление
10. Бутон функции интервал
11. Аух-In жак
12. Антена
13. Вратичка на отделението за батерии
14. Жак за захранващия кабел

Информация за безопасност и предупреждения



Внимавайте да не погълнете малки части и батерии. Те могат да бъдат опасни за здравето и да доведат до задушаване.

Не оставяйте малки части и батерии на разположение на деца.



Нашата препоръка: **Избягвайте високите звуци.** Децата трябва да бъдат наблюдавани по време на употреба; Уверете се, че устройството не е настроено на силен звук. Високите нива на звук могат да причинят непоправими щети

на слуха на децата



НЕ ПОЗВОЛЯВАЙТЕ НИКОГА НА НИКОГО, особено на деца, да поставят предмети в отворите, улеите или местата за отваряне на този апарат. Апаратът трябва да се отваря само от квалифициран персонал.



Използвайте уреда само за предвидената цел. Този уред може да се използва само в жилища и търговски пространства.



Пазете ръководството с инструкции за бъдещи справки.



Не блокирайте вентилационните отвори на уреда. Уверете се, че вентилационната система на уреда не е блокирана от завеси, вестници, мебели или други обекти. Прегряването може да причини сериозно увреждане на уреда и да намали експлоатационния му живот.



Нагряване и топлина

Не излагайте уреда на пряка слънчева светлина. Уверете се, че уредът не е в близост до източници на топлина, като например радиатори или открит пламък. Уверете се, че вентилационните отвори на уреда не са покрити.



Влага и почистване

Този уред не е водоустойчив! Не потапяйте уреда във вода. Не оставяйте уреда да влиза в контакт с вода. Ако водата проникне в него, той може да се повреди. Не използвайте почистващи препарати, които съдържат алкохол, амоняк, бензол или абразивни вещества, защото те могат да повредят продукта. За почистване използвайте мека, влажна кърпа.

Безопасност в трафика:

Никога не слушайте музика, когато пресичате улицата или шофирате.

Източник на захранване

Работа на батерии

1. Отворете отделението за батерии, като натиснете и приплъзнете надолу.
2. Поставете 4 батерии UM2, според указанията в отделението за батерии (батериите се закупуват отделно).
3. Затворете вратичката на отделението за батерии.

Работа с променливотоково захранване

1. Свържете захранващия кабел къмконтакт за променлив ток и свържете другия кабел къмконтакт за променлив ток.

Работа на радиото

1. Уверете се, че уредът е свързан към източниците на захранване.
2. Включете уреда като завъртитебутона за звук по посока обратна на часовниковата стрелка. Светлинният индикатор ще светне
3. Превключетебутона за настройка на честотите на желаната честота (АМилиFM).
4. Настройте на желаната радио станция, като завъртитеабутона за “настройка на честотата”.
5. Извадете антената и настройте дължината или посоката, за да получите най-добро приемане.

Aux-In жак

За да слушате външен аудио източник, е необходим 3.5 мм аудио кабел (не е включен).

Свържете външния жак на аудио източника към Aux-In жака на радиото. Започнете възпроизвеждане от аудио източника. Завъртете бутона за включване/изключване на звука по посока на часовниковата стрелка, за да включите радиото. Ще се чуе това, което възпроизвеждате от външния аудио източник.

Bluetooth

1. Превключетебутоназа настройка на честотите на режимBT/USBи се уверете, че USB стикът не е свързан.
2. BT/USB индикаторът светва и започва да мига.
3. ВключетеBluetooth източника и функциятаBluetoothот него (напр. мобилен

телефон).

4. Изберете APR-85BT за да свържете, след което ще се чуе звук и Вашето устройство е включено към APR-85BT.


5. Препоръчваме ви да контролирате възпроизвеждането чрез Bluetooth източника.


USB функция


1. Превключете бутон на настройка на честотите на режим BT/USB

2. Свържете USB стика към USB порта


3. Възпроизвеждайте музика и контролирайте възпроизвеждането с помощта на 3-те бутона от горния панел.

За да възпроизвеждате или паузирате музика, натиснете бутон 

За да преминете към следващата песен, натиснете бутон 

За да превъртите бързо напред в рамките на песента, натиснете и задръжте натиснат бутон 

За да се върнете на предишната песен, натиснете бутон 

За да превъртите бързо назад в рамките на песента, натиснете и задръжте натиснат бутон 

Спецификации

Източник на захранване: AC ~240V, 50Hz / DC 6V (4 батерии UM2)

Изходна мощност: 500mWRMS

Честотен диапазон: FM 88-108Mhz / AM 540-1600kHz

Честота на отговор: 125Hz – 6kHz

Bluetooth версия: Вер. 4.2

Размери: (I) 162) x (L) 215 x (G) 69 мм

Тегло: ~0.5кг

ИЗХВЪРЛЯНЕ НА ИЗПОЛЗВАНО ЕЛЕКТРИЧЕСКО И ЕЛЕКТРОННО ОБОРУДВАНЕ



Този символ върху продукта или върху опаковката означава, че продуктът не трябва да се третира като обикновените домакински отпадъци. Не изхвърляйте уреда прибитовите отпадъци в края на срока на експлоатация, а го занесете в упълномощен събирателен център за рециклиране. Това ще спомогне за опазване на околната среда и предотвратяване на потенциални негативни последици за околната среда и човешкото здраве.

За да намерите адреса на най-близкия център за събиране:

- Свържете се с местните власти;
- Посетете интернет страница: <http://www.damtn.government.bg/>;
- Потърсете допълнителна информация от магазина, откъдето сте закупили продукта.

AKAI

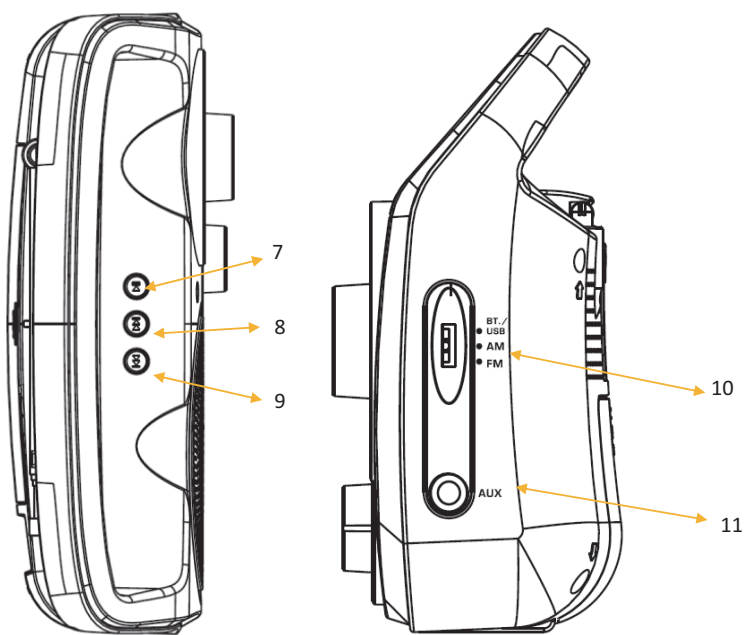
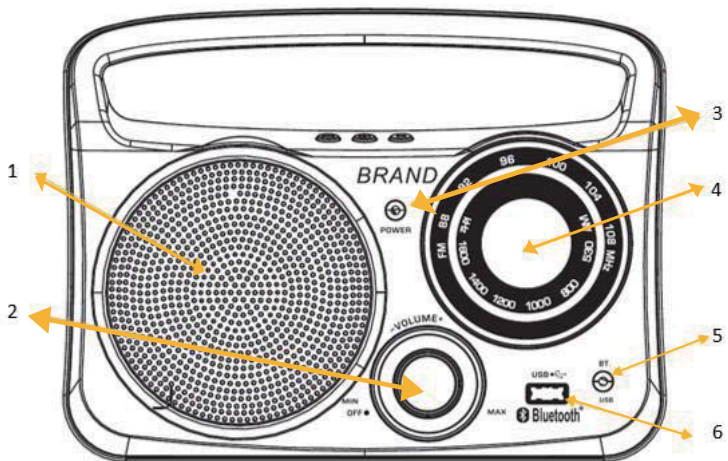
APR-85BT

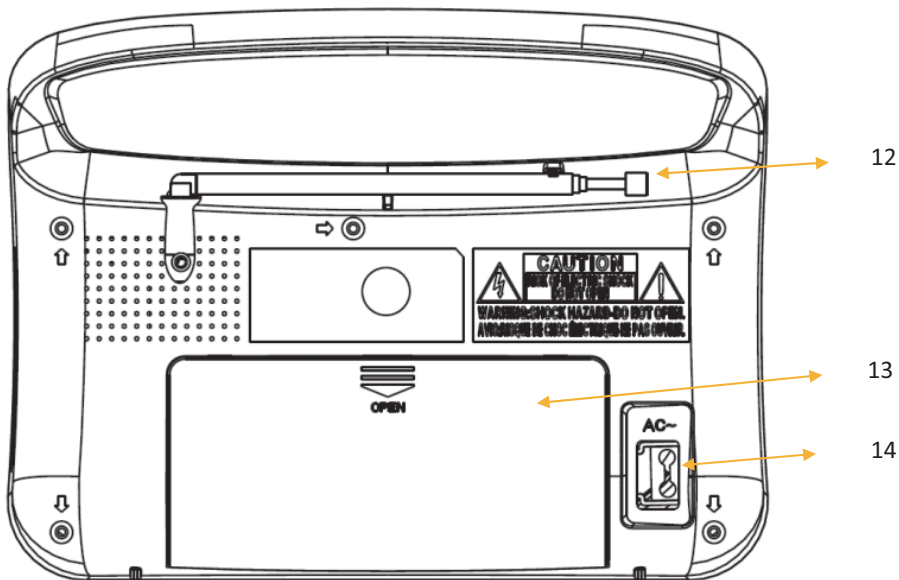
Bluetooth-al rendelkező hordozható rádió



Felhasználói kézikönyv

HU - MAGYAR





VEZÉRLŐGOMBOK ELHELYEZÉSE

1. Hangszóró
2. Hangerő gomb
3. Táp jelző
4. Frekvencia kijelző
5. BT jelző
6. USB port
7. Lejátszás/leállítás gomb USB vezérlő
8. Gyors előre forgatás gomb USB vezérlő
9. Gyors vissza forgatás gomb USB vezérlő
10. Keverő funkció gombja
11. 3. AUX-In csatlakozó
12. Antenna
13. Akku rekesz ajtó
14. Tápcsatlakozó bemenet.

Biztonsági tudnivalók és figyelmeztetés



Ügyeljen arra, hogy ne nyelje le a kis alkatrészeket és elemeket. Ezek veszélyesek lehetnek az egészségre, és fulladáshoz vezethetnek. Ne hagyja a kis alkatrészeket és az elemeket gyermekek számára elérhető helyen.



Javaslatunk: Kerülje a nagy hangerővel való zenehallgatást. A gyermekeket a használat során felügyelni kell; győződjön meg, hogy az egység nincs nagy hangerőre állítva. A nagy hangerő helyrehozhatatlan kárt okozhatnak a gyermekek hallásában.



SOHA ne engedje senkinek, különösen a gyerekeknek, hogy tárgyakat helyezzenek a készülék szellőzőnyílásaiba, furataiba. A készüléket csak szakképzett személyzet nyithatja ki.



Csak az előírányzott rendeltetésrez használja a készüléket. Ez a készülék csak otthonokban és kereskedelmi helyeken használható.



Őrizze meg az utasításokat későbbi tanulmányozásra.



Ne zárja el a készülék szellőzőnyílásait. Győződjön meg, hogy a készülék szellőztető rendszerét nincs elzárva függönyök, újságok, bútorok vagy más tárgyak által. A túlmelegedés súlyos károsodást okozhat a készülékben, és csökkentheti a működését és élettartamát.



Átmelegedés

Ne tegye ki a készüléket közvetlen napfénynek. Győződjön meg, hogy a készülék nincs olyan hőforrások közelében, mint a radiátorok vagy a nyílt láng. Győződjön meg, hogy a készülék szellőzőnyílásait nem fedi le.



Nedvesség és tisztítás

Ez a készülék nem vízálló. A készüléket ne merítse folyadékba. A készülék nem kerülhet kapcsolatba vízzel. Ha a víz behatol a készülékbe, ez megkárosodhat. Ne használjon alkoholt, ammóniát, benzolt vagy csiszolóanyagot tartalmazó tisztítószeret, mert károsíthatják a terméket. Tisztításhoz használjon puha, nedves törlőt.

Biztonság a forgalomban:

Soha ne hallgasson zenét, amikor áthalad az utcán vagy járművezetés közben.

Áramellátás

Elemekkel való működtetés

1. Nyissa ki az elemtartó rekeszt, nyomja meg és csúsztassa le.
2. Helyezzen be 4 x UM2 elemet az elemtartóban feltüntetett módon (az elemek nem tartozékok).
3. Csukja vissza az elemek rekeszét.

AC Tápkábellel való működtetés

1. Csatlakoztassa a tápkábelt a hálózati aljzathoz, és csatlakoztassa a másik kábelt egy hálózati aljzathoz.

Rádió működtetése

1. Ellenőrizze, hogy a készülék csatlakoztatva van az áramforráshoz
2. Kapcsolja be a készüléket a hangerőgomb óramutató járásával ellentétes irányba való elfordításával. A fényjelző kigyullad.
3. Kapcsolja be a frekvenciabeállító gombot a kívánt frekvenciára (AM vagy FM).
4. Állítsa be a kívánt rádióállomást a "hullámhossz beállítás" gomb megnyomásával.
5. Húzza ki az antennát, és állítsa be a hosszúságot vagy irányt a legjobb vétel érdekében.

3. AUX-In csatlakozó

Külső hangforrás hallgatásához 3,5 mm-es audiokábel szükséges (nem tartozék). Csatlakoztassa a hangforrás külső audio csatlakozóját a rádió Aux-In csatlakozójához. Indítsa el a lejátszást az audio forrásból. A rádió bekapcsolásához forgassa el a hangerő be-ki kapcsolót az óramutató járásával megegyező irányban. A lejátszás a külső hangforrásból fog hallatszani.


Bluetooth

1. Kapcsolja be a hullámhossz beállító gombot BT / USB üzemmódba, és győződjön meg, hogy az USB-meghajtó nincs csatlakoztatva.
2. A BT / USB jelzőfény kigyullad és villog.
3. Kapcsolja be a Bluetooth forrást és a Bluetooth funkciót (ex mobiltelefon).
4. Válassza ki a csatlakoztatni kívánt APR-85BT-t, majd egy hangot hall, és a készülék csatlakozik az APR-85BT-hez.
5. Javasoljuk, hogy a lejátszást a Bluetooth forrás segítségével vezérelje.


USB működtetés

1. Kapcsolja be a hullámhossz beállító gombot BT / USB üzemmódba
2. Csatlakoztassa az USB-meghajtót az USB-porthoz
3. Játssza le a zenét és vezérelje azt a felső panelen található 3 gomb segítségével.

A zene lejátszásához vagy szüneteltetéséhez nyomja meg a  gombot

A következő dal lejátszásához nyomja meg a  gombot

A gyors előretekeréshez nyomja meg és tartsa lenyomva a  gombot

Az előző dal lejátszásához nyomja meg a  gombot

A gyors visszatekeréshez nyomja meg és tartsa lenyomva a  gombot

Műszaki adatok

Tápforrás: AC~240V, 50Hz / DC 6V (4 elem x UM2)

Kimeneti teljesítmény: 500mW RMS

Hullámhossz: FM 88-108Mhz / AM 540-1600kHz

Frekvencia átvitel: 125Hz - 6kHz

Bluetooth verzió: Ver. 4.2

Méret: (I) 162 x (L) 215 x (G) 69 mm

Tömeg: ~0.5kg

HASZNÁLT ELEKTROMOS ÉS ELEKTRONIKUS BERENDEZÉSEK

ÚJRAHASZNOSÍTÁSA



Ez a szimbólum a terméken vagy a csomagoláson azt jelenti, hogy a kérdéses terméket nem szabad normál háztartási hulladékként kezelni. A készülék élettartama végén ezt ne dobja a háztartási hulladék közé, hanem szállítsa el egy engedélyezett újrahasznosító központba. Ily módon hozzájárul a közvetlen környezet védelméhez, és megakadályozhatja a környezetre és az emberi

egészségre tett esetleges negatív következményeket.<3}

A legközelebbi gyűjtőállomás elérhetőségének érdekében:

- Lépjen kapcsolatba a helyi hatóságokkal;
- Látogassa meg az alábbi weboldalt: <http://ktvktvf.zoldhatosag.hu/>;
- Kérjen további információt a boltban, ahol a terméket megvásárolta

AKAI

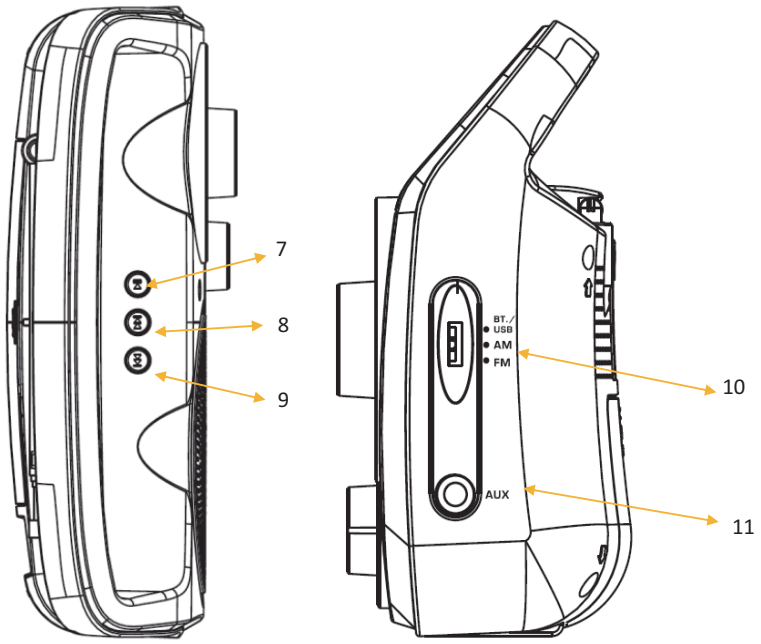
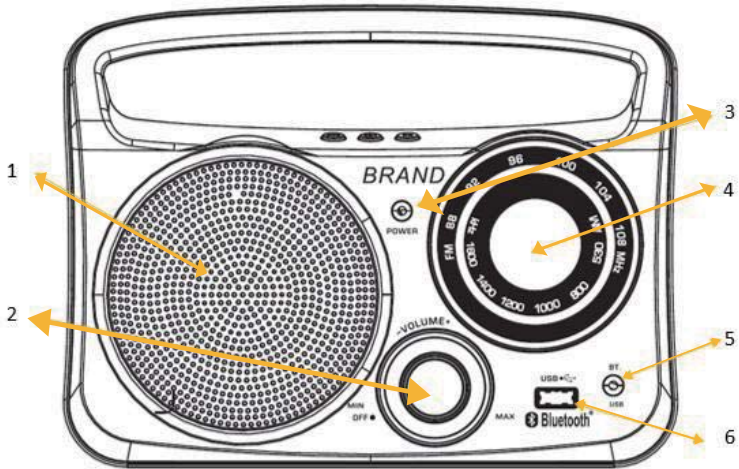
APR-85BT

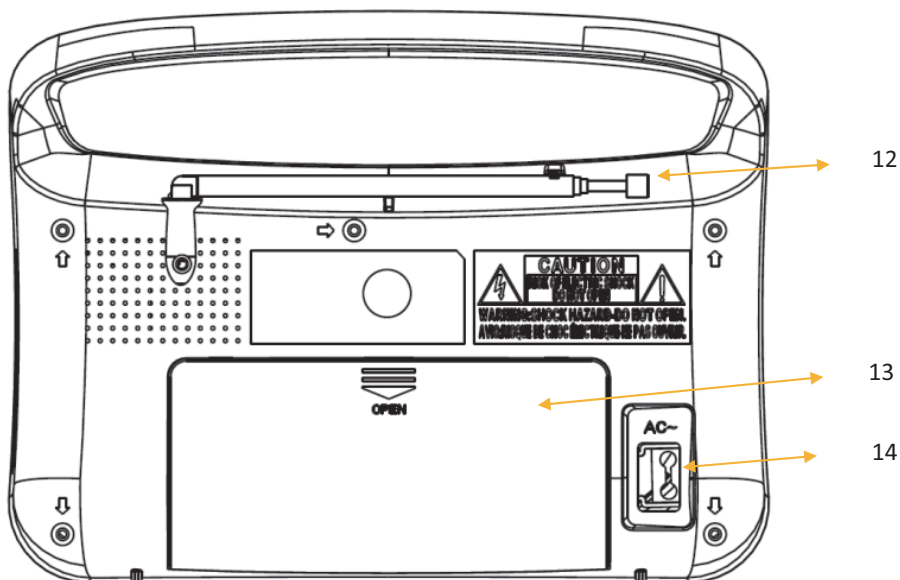
Radio przenośne z Bluetooth



Instrukcja obsługi

PL - POLSKI





LOKALIZACJA PRZYCISKÓW STERUJĄCYCH

1. Głośnik
2. Przycisk regulacji głośności
3. Wskaźnik zasilania
4. Wyświetlanie częstotliwości
5. Wskaźnik BT
6. Port USB
7. Przycisk odtwarzania / pauzy do sterowania USB
8. Przycisk szybkiego przewijania do przodu do sterowania USB
9. Przycisk szybkiego przewijania do tyłu do sterowania USB
10. Przycisk funkcji taśmy
11. Złącze Aux-In
12. Antena
13. Drzwiczki komory baterii
14. Wtyczka przewodu zasilającego

Informacje dotyczące bezpieczeństwa i



ostrzeżenia

Uważaj, aby nie połknąć małych części i baterii. Mogą być niebezpieczne dla zdrowia i mogą prowadzić do zadławienia. Nie zostawiaj małych części i baterii w zasięgu dzieci.



Nasze zalecenie: **Unikaj wysokich głośności.** Dzieci powinny być nadzorowane podczas używania; upewnij się, że urządzenie nie jest ustawione na wysoką głośność. Wysoka głośność może spowodować nieodwracalne uszkodzenie słuchu dzieci.



NIGDY NIE POZWALAJ NIKOMU, zwłaszcza dzieciom, umieszczać przedmiotów w dziurach, szczelinach lub otworach urządzenia. Urządzenie powinno być otwierane wyłącznie przez wykwalifikowany personel.



Z urządzenia należy korzystać tylko zgodnie z jego przeznaczeniem. To urządzenie może być używane tylko w domach i pomieszczeniach komercyjnych.



Zachowaj tę instrukcję obsługi na przyszłość.



Nie blokuj otworów wentylacyjnych urządzenia. Upewnij się, że system wentylacyjny urządzenia nie jest zasłonięty zasłonami, gazetami, meblami lub innymi przedmiotami. Przegrzanie może spowodować poważne uszkodzenie urządzenia i może skrócić funkcjonowanie i żywotność urządzenia.



Ogrzewanie i ciepło

Nie wystawiaj urządzenia na bezpośrednie działanie promieni słonecznych. Upewnij się, że urządzenie nie znajduje się w pobliżu źródeł ciepła, takich jak grzejniki lub otwarty ogień. Upewnij się, że otwory wentylacyjne urządzenia nie są zakryte.



Wilgoć i czyszczenie

To urządzenie nie jest wodoodporne! Nie zanurzaj urządzenia w wodzie. Nie pozwól, aby urządzenie miało kontakt z wodą. Jeśli woda wniknie do niego, może ulec uszkodzeniu. Nie używaj środków czyszczących zawierających alkohol, amoniak, benzen lub substancje ściernie, ponieważ mogą one uszkodzić produkt. Do czyszczenia używaj miękkiej, wilgotnej szmatki.

Bezpieczeństwo w ruchu:

Nigdy słuchać muzyki podczas przechodzenia przez ulicę lub prowadzenia samochodu.

Źródło zasilania

Działanie bateriami

1. Otwieraj komorę baterii naciskając i przesuwając w dół.
2. Włóż 4 baterie x UM2 w sposób wskazany w komorze baterii (baterie nie są w zestawie).
3. Zamknij drzwiczki komory baterii.

Działanie na zasilaniu AC

1. Podłącz przewód zasilający do gniazdka elektrycznego AC i podłącz kabel do gniazdka elektrycznego AC.

Działanie Radia

1. Upewnij się, że urządzenie jest podłączone do źródeł zasilania.
2. Włącz urządzenie przekręcając pokrętkę głośności w kierunku przeciwnym do ruchu wskazówek zegara. Kontrolka zapali się.
3. Ustaw pokrętkę regulacji częstotliwości na żądaną częstotliwość (AM lub FM).
4. Ustaw żądaną stację radiową, obracając przycisk „regulacja częstotliwości”.
5. zdejmij antenę i wyreguluj długość lub kierunek, aby uzyskać najlepszy odbiór.

Złącze Aux-In

Do słuchania zewnętrznego źródła audio wymagany jest kabel audio 3,5 mm (nie wchodzi w zestawie).

Podłącz zewnętrzne gniazdo źródła audio do złącza Aux-In radia. Rozpocznij odtwarzanie ze źródła audio. Obróć pokrętkę głośności / on-off zgodnie z ruchem wskazówek zegara, aby włączyć radio. Usłyszysz, co odtwarzasz z zewnętrznego źródła audio.


Bluetooth


1. Przełącz pokrętkę regulacji częstotliwości w tryb BT / USB i upewnij się, że pamięć USB nie jest podłączona.
2. Wskaźnik BT / USB zaświeci się i zacznie migać.
3. Włącz źródło Bluetooth i funkcję Bluetooth (np. z telefonu komórkowego).
4. Wybierz APR-85BT do podłączenia, po czym usłyszysz dźwięk i urządzenie zostanie podłączone do APR-85BT.
5. Zalecamy aby sprawdzić odtwarzanie przez źródło Bluetooth.


Działanie USB


1. Ustaw pokrętkę regulacji częstotliwości w tryb BT/USB
2. Podłącz pamięć USB do portu USB
3. Odtwarzaj muzykę i steruj nią za pomocą 3 przycisków na górnym panelu.

Aby odtwarzać lub wstrzymać odtwarzanie muzyki, naciśnij przycisk 

Aby przejść do następnego utworu, naciśnij przycisk 

Aby szybko przewinąć utwór do przodu w ramach utworu, naciśnij i przytrzymaj przycisk 

Aby przejść do poprzedniego utworu, naciśnij przycisk 

Aby szybko przewinąć utwór do tyłu w ramach utworu, naciśnij i przytrzymaj przycisk 

Specyfikacje

Źródło zasilania: AC~240V, 50Hz / DC 6V (4 baterie x UM2)

Moc wyjściowa: 500mW RMS

Zakres częstotliwości: FM 88-108Mhz / AM 540-1600kHz

Pasma przenoszenia: 125Hz – 6kHz

Wersja Bluetooth: Ver. 4.2

Rozmiary: (I) 162 x (L) 215 x (G) 69 mm

Waga: ~0.5kg

RECYKLING UŻYWANYCH URZĄDZEŃ ELEKTRYCZNYCH I ELEKTRONICZNYCH



Ten symbol na produkcie lub na opakowaniu oznacza, że produkt nie powinien być traktowany jako zwykły odpad domowy. Nie wyrzucaj urządzenia wraz z odpadami komunalnymi po zakończeniu okresu użytkowania, ale oddaj go do autoryzowanego punktu zbiórki w celu recyklingu.

Pomoże to chronić środowisko i zapobiecie potencjalnym negatywnym konsekwencjom dla środowiska i zdrowia ludzkiego.

Aby znaleźć adres najbliższego centrum odbioru:

- Skontaktuj się z władzami lokalnymi;
- Wejdź na stronę: www.mos.gov.pl;
- Poproś o dodatkowe informacje ze sklepu, w którym kupiłeś produkt.

AKAI

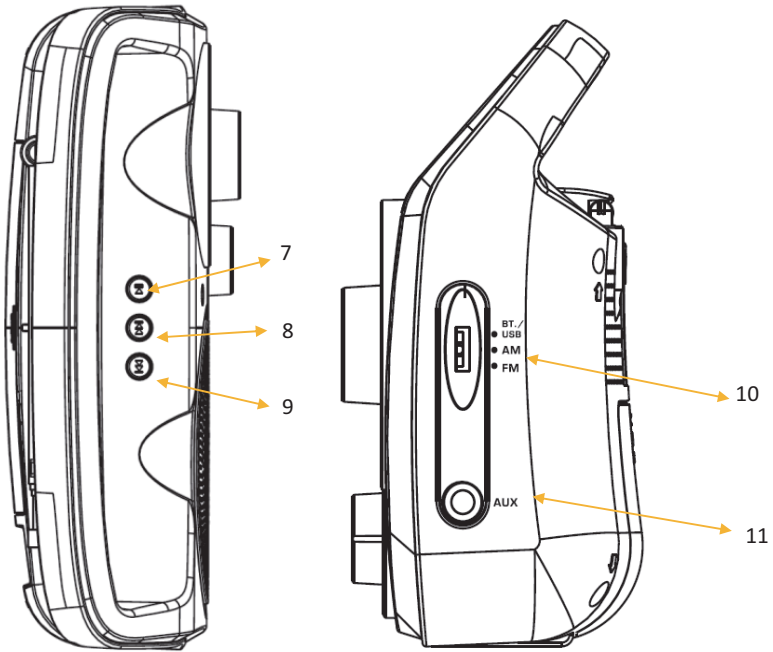
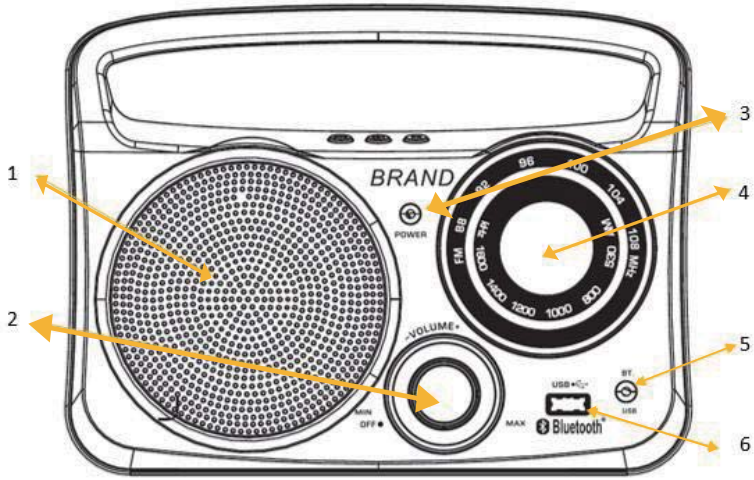
APR-85BT

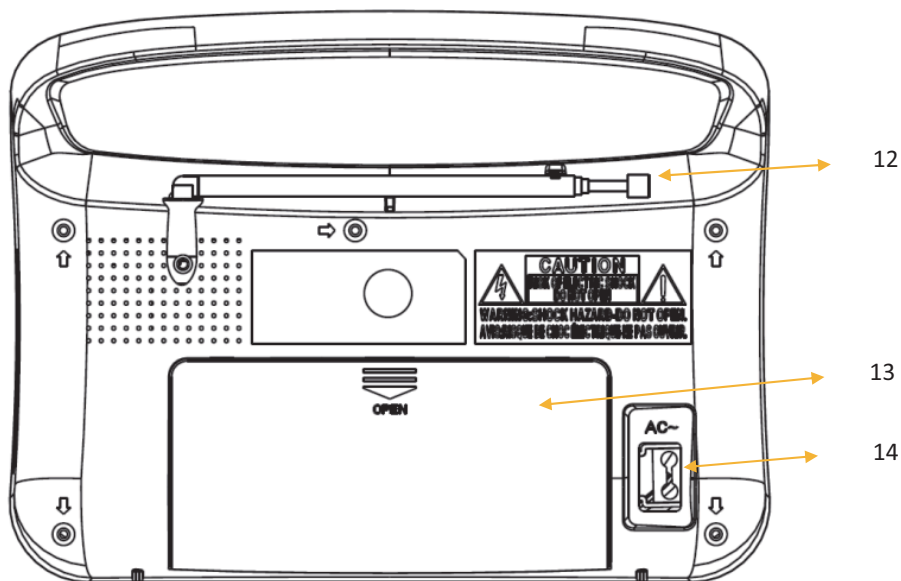
Přenosné Bluetooth rádio



Uživatelská příručka

CZ - ČESKÝ





UMÍSTĚNÍ OVLÁDACÍCH TLAČÍTEK

1. Reproduktor
2. Tlačítko ovládání hlasitosti
3. Kontrolka napájení
4. Zobrazení frekvence
5. KontrolkaBT
6. VstupUSB
7. Tlačítko přehrávání/pozastavení přehrávání v režimu ovládání USB
8. Tlačítko rychlý posun vpřed v režimu ovládání USB
9. Tlačítko rychlý posun vzad v režimu ovládání USB
10. Tlačítko funkcí pásma
11. Vstup Aux-In
12. Anténa
13. Dvířka bateriové přihrádky
14. Vstup napájecího kabelu

Bezpečnostní pokyny a výstrahy



Pozor, nepolykat malé součástky a baterie. Tyto mohou být nebezpečné pro vaše zdraví a způsobit udušení. Uchovávejte malé součástky a baterie mimo dosah dětí.



Doporučujeme: **Vyhýbejte se vysokým úrovním hlasitosti.** Děti musí být pod dozorem během používání přístroje; ujistěte se, že hlasitost přístroje není nastavena na vysoké úrovni. Vysoké úrovně hlasitosti mohou nenapravitelně narušit dětský sluch.



NIKDY NIKOMU NEDOVOLTE, zvláště ne dětem, vkládat předměty do jakéhokoli otvoru či větracích otvorů tohoto přístroje. Přístroj musí být otevřen pouze kvalifikovaným personálem.



Používejte tento přístroj pouze k stanovenému účelu. Tento přístroj lze používat pouze v domácnostech a obchodních prostorech.



Uchovejte tuto příručku pro budoucí použití.



Nezakrývejte větrací otvory přístroje. Zajistěte, aby větrací systém přístroje nebyl zablokovaný záclonami, novinami, nábytkem nebo dalšími předměty. Přehřátí může způsobit vážnou poruchu přístroje a snížit dobu jeho životnosti a provozu.



Topení a teplo

Nevystavujte přístroj přímému slunečnímu záření. Zajistěte, aby se přístroj nenacházel v blízkosti tepelných zdrojů, jako např. radiátory nebo oheň. Zajistěte, aby větrací otvory přístroje nebyli zakryté.



Vlhkost a čištění

Tento přístroj není voděodolný! Neponořujte přístroj do vody. Přístroj nesmí vejít do kontaktu s vodou. Průnik vody uvnitř přístroje může způsobit poškození. Nepoužívejte čisticí prostředky obsahující alkohol, čpavek, benzen nebo abrazivní látky, tyto prostředky mohou výrobek poškodit. Pro čištění použijte navlhčený, měkký hadřík.

Bezpečnost v silničním provozu:

Nikdy neposlouchejte hudbu při přecházení přes silnici nebo při řízení vozidla.

Zdroj napájení

Provoz na baterie

1. Stisknutím a stažením dolů otevřete bateriovou přihrádku.
2. Vložte 4 baterie x UM2, dle pokynů v bateriové přihrádce (baterie nejsou součástí dodávky).
3. Zavřete dvířka bateriové přihrádky.

Provoz z elektrické sítě AC

1. Připojte napájecí kabel k zásuvce AC a druhý konec kabelu připojte k přístroji.

Provoz Rádía

1. Ujistěte se, že přístroj je připojen k napájecímu zdroji.
2. Zapněte přístroj otáčením tlačítka hlasitosti proti směru hodinových ručiček.
Zapne se světelná kontrolka.
3. Přepněte tlačítko nastavení pásma na požadované pásmo (AM nebo FM).
4. Nastavte na požadovanou rozhlasovou stanici otáčením tlačítka "nastavení frekvence".
5. Vyjměte anténu a nastavte délku či směr pro dosažení nejlepšího příjmu.

VstupAux-In

Pro poslech externího audio zdroje je nutný audio kabel o rozměru 3.5 mm (není součástí dodávky).

Připojte externí zdroj k vstupu Aux-In rádía. Můžete začít s přehráváním z externího zdroje. Otáčejte tlačítkem hlasitosti/on-off ve směru hodinových ručiček pro zapnutí rádía. Bude slyšet přehrávání z externího audio zdroje.


Bluetooth

1. Přepněte tlačítko pro nastavení frekvencí na režim BT/USB a zajistěte, aby nebyl vložen USB flash disk.
2. Kontrolka BT/USB se rozsvítí a zabliká.
3. Zapněte zdroj Bluetooth a funkci Bluetooth na onom zdroji (např. mobilní telefon).
4. Zvolte APR-85BT pro spojení. Dále uslyšíte zvukový signál a vaše zařízení bude připojeno k APR-85BT.
5. Doporučeme ovládat přehrávání prostřednictvím zdroje Bluetooth.


ProvozUSB

1. Přepněte tlačítko pro nastavení frekvencí na režim BT/USB
2. Vložte flash disk USB do otvoru USB
3. Přehrávání hudby lze ovládat pomocí 3 tlačítek nacházejících se na horním


panelu.

Pro přehrávání nebo přerušení přehrávání stiskněte tlačítko 

Pro posun na následující skladbu stiskněte tlačítko 

Pro rychlý posun melodie vpřed stiskněte a podržte tlačítko 

Pro posun na předchozí skladbu stiskněte tlačítko 

Pro rychlý posun melodie vzad stiskněte a podržte tlačítko 

Specifikace

Zdroj napájení: AC~240V, 50Hz / DC 6V(4 baterie x UM2)

Výstupní výkon: 500mW RMS

Frekvenční rozsah: FM 88-108Mhz / AM 540-1600kHz

Frekvence odpovědi: 125Hz – 6kHz

VerzeBluetooth: Ver. 4.2

Rozměry: (I) 162) x (L) 215 x (G) 69 mm

Hmotnost: ~0.5kg

LIKVIDACE POUŽITÝCH ELEKTRICKÝCH A ELEKTRONICKÝCH VÝROBKŮ



Tento symbol na výrobku a na obalu znamená, že výrobek musí být po skončení své životnosti oddělen od ostatního odpadu a nesmí s ním být nakládáno jako s běžným komunálním odpadem. Po skončení své životnosti uživatel ho musí odevzdat ve sběrném místě. Tímto způsobem podporujete ochranu životního prostředí, přičemž se snižuje negativní vliv na životní prostředí a lidské zdraví.

Najděte adresu nejbližšího sběrného centra:

- Obraťte se na orgány místní správy;
- Navštivte internetové stránky: <http://www.asekol.cz/asekol/>;
- Vyžádejte další informace v prodejně, kde jste výrobek zakoupili.

AKAI

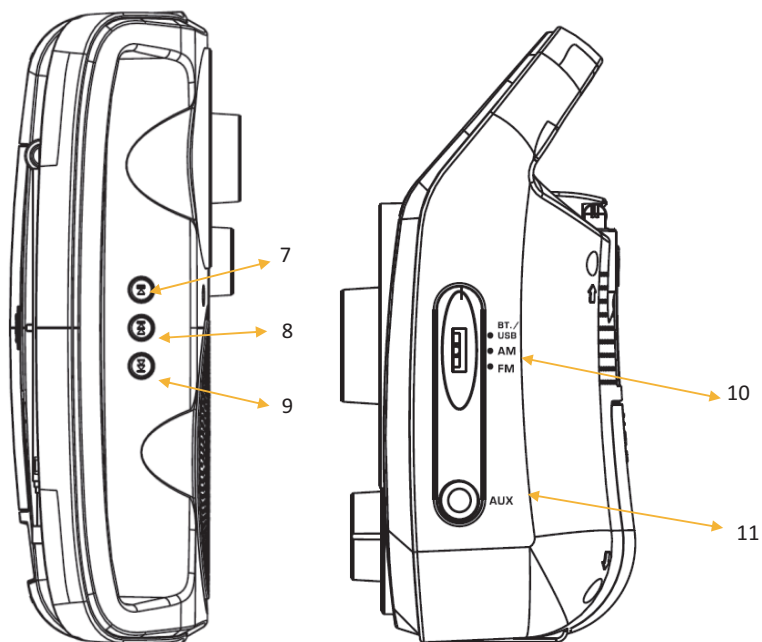
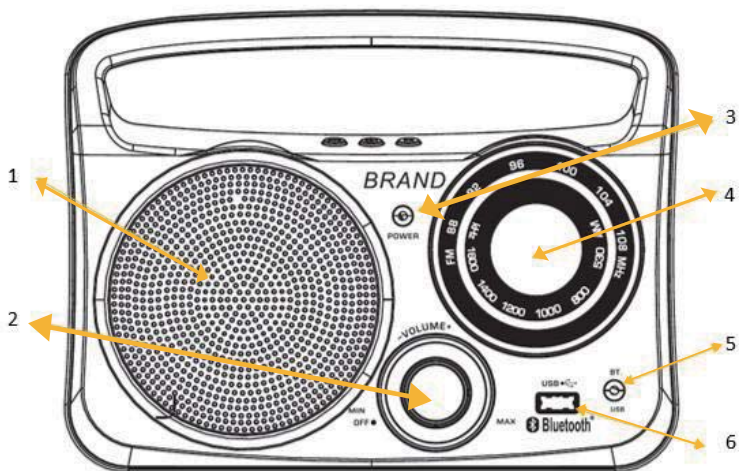
APR-85BT

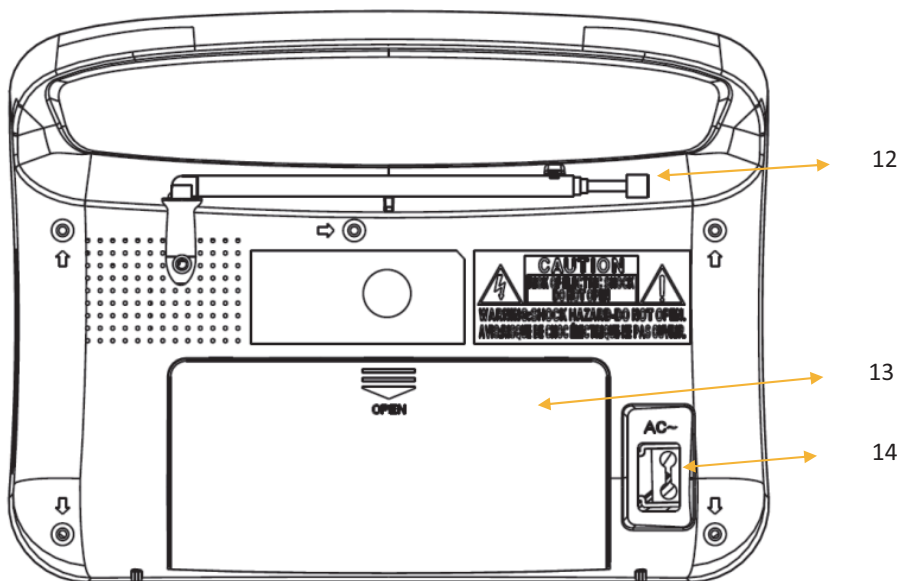
Prenosné rádio s Bluetooth



Návod na použitie

SK – SLOVENSKÝ





Umiestnenie tlačidiel na ovládanie

1. Reproduktor
2. Kontrola hlasitosti
3. Označenie nabíjania
4. Zobrazenie frekvencie
5. BT
6. Port USB
7. Tlačidlo prehrať/pauza pre ovládanie USB
8. Tlačidlo na rýchle prehrávanie dopredu pre USB
9. Tlačidlo na rýchle prehrávanie dozadu pre USB
10. Tlačidlo na prepínanie funkcií
11. Aux-In vstup
12. Anténa
13. Kryt na batérie
14. Vstup pre kábel na nabíjanie

Bezpečnostné informácie a upozornenia



Pozor, neprehlňte malé súčiastky alebo batérie. Tie môžu byť nebezpečné pre vaše zdravie a môžu viesť k uduseniu. Nenechajte žiadne súčiastky či batérie v dosahu detí.



Naše odporúčenie: **Vyhňte sa vysokej hlasitosti.** Je potrebné dozorovať deti počas používania zariadenia; ubezpečte sa, že zariadenie nie je nastavené na najvyššiu hlasitosť. Vysoká hlasitosť môže spôsobiť poškodenie sluchu u detí.



ZABRÁňte TOMU ABY NIKTO, obzvlášť deti, nevkladali žiadne objekty do jednotlivých otvorov zariadenia. Prístroj môže byť otvorený iba kvalifikovanou osobou.



Zariadenie používajte iba k uvedenému účelu. Toto zariadenie môže byť použité iba v domácnostiach a obchodných priestoroch.



Uschovajte si tento manuál pre prípad potreby.



Nezakrývajte ventilačné otvory zariadenia. Ubezpečte sa, že ventilačné zariadenie nie je zakryté záclonami, nábytkom alebo iným objektom. Prehriatie môže viesť k vážnemu poškodeniu zariadenia a môže znížiť jeho životnosť.



Vykurovanie a teplota

Nevystavte zariadenie priamemu slnečnému svetlu. Ubezpečte

sa, že zariadenie sa nenachádza v priamej blízkosti k zdrojom tepla, ako napríklad radiátory alebo tovořený oheň. Takisto sa ubezpečte, že vetracie otvory zariadenia nie sú zakryté.



Vlhkosť a čistenie

Toto zariadenie nie je vodeodolné! Neponárajte zariadenie do vody. Nedovoľte, aby zariadenie sa dostalo do kontaktu s vodou.

Ak sa do vnútra zariadenia dostane voda, môže spôsobiť poškodenie. Nepoužívajte čistiace prostriedky, ktoré obsahujú alkohol, čpavok, benzén alebo iné podobné látky nakoľko môžu poškodiť zariadenie. Na čistenie použite jemnú navlhčenú utierku.

Bezpečnosť v premávke

Nikdy nepočúvajte hudbu keď prechádzate cez cestu alebo šoférujete auto.

Napájanie

Na batérie

1. Posunutým krytu otvorte otvor pre batérie
2. Vložte 4 batérie UM2, takako je to uvedené (batérie nie sú súčasťou balenia).
3. Zatvorte kryt

Na kábel

1. Pripojte kábel do príslušného AC otvortu a zapojte nabíjačku do elektrickej zásuvky

Obsluha Rádia

1. Ubezpečte sa, že zariadenie je pripojené na zdroj energie.
2. zariadenie zapnite pootočením tlačidla na nastavenie hlasitosti v protismere hodinových ručičiek. Zapne sa svetelný indikátor
3. Prepnite tlačidlo na požadovanú frekvenciu (AM alebo FM).
4. Naladte si želanú radio stanicu prostredníctvom tlačidla "nastavenie frekvencie".
5. Vytiahnite anténu, nastavte dĺžku, aby ste mali čo najlepší príjem signálu.

VstupAux-In

Aby ste zariadenie použili na počúvanie cez iný externý zdroj, je potrebný 3.5mm audio kábel (nie je súčasťou balenia).


Pripojte externý kábel do vstupu pre Aux-in radia. Spustite prehrávanie. Otáčajte tlačidlom na kontrolu hlasitosti/on-off v smere hodinových ručičiek, aby ste zapli radio. Prehrá sa to čo pušťate cez externé zariadenie.


Bluetooth


1. Prepnite do móduBT/USBa preverte či nie je pripojené žiadne USB
2. Svetielko priBT/USB sa zapne a bude svietiť
3. Zapnite Bluetooth na inom zariadení (napr na mobile).
4. ZvolteAPR-85BTna pripojenie, následne budete počuť zvukový signál, že vaše zariadenie je pripojené na APR-85BT.
- 5.Odporúčamepreveriťprehrávaniecez Bluetooth.


ObsluhaUSB

- 1.PrepnitetlačidlonamódbT/USB
2. Pripojte USB kľúč do správnehootvoru
- 3.Hudbumôžeteprehrávať a meniťzaPomoci 3 tlačidiel z vrchnejčastizariadenia.

Na prehrávanie alebo pauzu použite tlačidlo 

Na prehrávanie nasledovnej pesničky použite 

Na rýchle prehrávanie dopredu, stlačte a držte stlačené tlačidlo 

Na prehrávanie predošlej pesničky použite tlačidlo 

Na rýchle spätné prehrávanie stlačte a držte stlačené tlačidlo 

Špecifikácia

Napájanie: AC~240V, 50Hz / DC 6V(4 batérie x UM2)

Výkon: 500mW RMS

Rozsah frekvencií: FM 88-108Mhz / AM 540-1600kHz

Frekvencia: 125Hz – 6kHz

VerziaBluetooth: Ver. 4.2

Rozmery: (I) 162) x (L) 215 x (G) 69 mm

Hmotnosť: ~0.5kg

VYRADENIE ELEKTRICÝCH A ELEKTRONICKÝCH ZARIADENÍ



Tento symbol na výrobku alebo na obale znamená, že s výrobkom by sa nemalo zaobchádzať ako s bežným domovým odpadom. Zariadenie nevyhadzujte do domáceho odpadu na konci jeho životnosti, ale odneste ho do autorizovaného zberného strediska na recykláciu.

Takto pomôžete chrániť životné prostredie a zabrániť tak možným negatívnym dôsledkom pre životné prostredie a ľudské zdravie.

Na zistenie adresy najbližšieho zberného strediska:

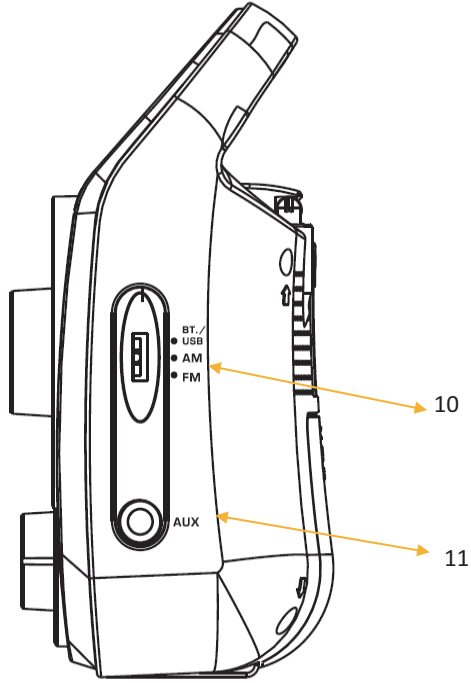
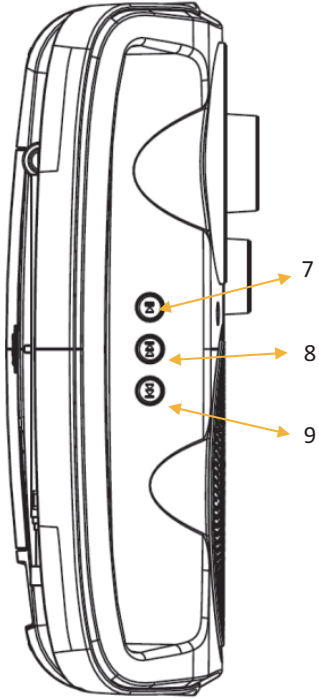
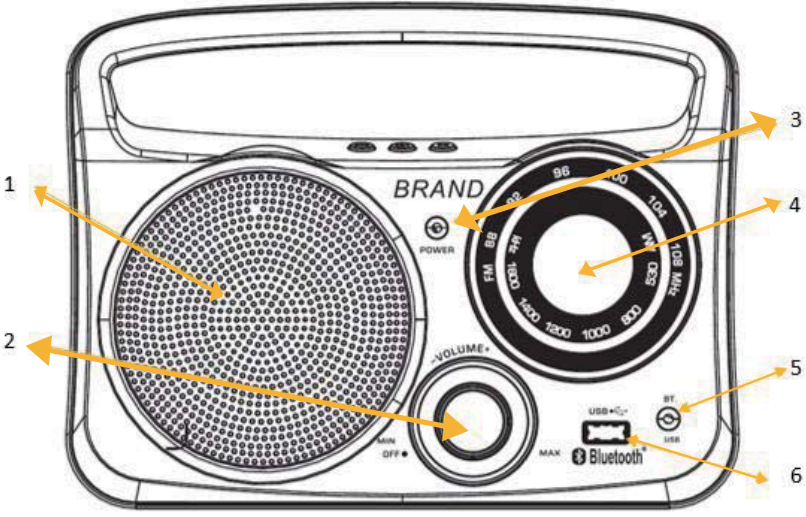
- Obráťte sa na miestne úrady;
- Chodte na webovú stránku <http://www.asekol.sk/asekol/>
- Požiadajte viac informácií v obchode, kde ste si výrobok zakúpili.

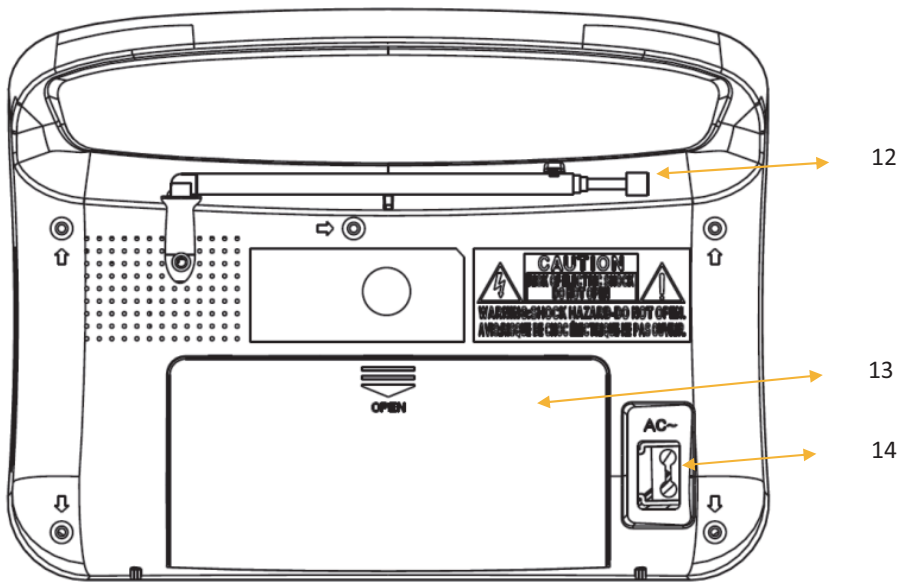
AKAI

APR-85BT

Tragbares Radio mit Bluetooth-Technologie







LAGE DER BEDIENTASTEN

1. Sprecher
2. Taste zur Lautstärkeregelung
3. Stromversorgungsanzeige
4. Frequenzanzeige
5. BT-Anzeige
6. USB-Anschluss
7. Play/Pause-Taste für USB-Steuerung
8. Schnellvorlaufaste für USB-Steuerung
9. Schnelrücklaufaste für USB-Steuerung
10. Bandfunktionstaste
11. Aux-In Buchse
12. Antenne
13. Batteriefachtür
14. Netzkabelstecker

Sicherheitshinweise und Warnungen



Achten Sie darauf, keine Kleinteile und Batterien nicht zu verschlucken. Diese können gesundheitsschädlich sein und zum Ersticken führen. Bewahren Sie Kleinteile und Batterien außerhalb der Reichweite von kleinen Kindern auf.



schädigen.

Unsere Empfehlung: **Vermeiden Sie hohe Lautstärken.** Kinder sollten während des Gebrauchs beaufsichtigt werden; Stellen Sie sicher, dass das Gerät nicht auf eine hohe Lautstärke eingestellt ist. Hohe Lautstärken können das Gehör von Kindern schwer



NIEMALS JEMAND, insbesondere Kindern, erlauben, Gegenstände in die Löcher, Schlitze oder Öffnungen dieses Geräts zu legen. Das Gerät darf nur von qualifiziertem Personal geöffnet werden.



Verwenden Sie das Gerät nur für den vorgesehenen Zweck. Dieses Gerät darf nur in Privathaushalten und gewerblichen Räumen verwendet werden.



Bewahren Sie diese Bedienungsanleitung zum späteren Nachschlagen auf.



Verstopfen Sie nicht die Belüftungsöffnungen des Gerätes. Stellen Sie sicher, dass das Belüftungssystem des Geräts nicht durch Vorhänge, Zeitungen, Möbel oder andere Gegenstände blockiert wird. Überhitzung kann zu schweren Schäden am Gerät führen und den Betrieb und die Lebensdauer verkürzen.



Heizung und Wärme

Setzen Sie das Gerät nicht direktem Sonnenlicht aus. Stellen Sie sicher, dass sich das Gerät nicht in der Nähe von Wärmequellen wie Heizkörpern oder offenem Feuer befindet. Achten Sie darauf, dass die Belüftungsöffnungen des Gerätes nicht verdeckt werden.



Feuchtigkeit und Reinigung

Dieses Gerät ist nicht wasserdicht! Tauchen Sie das Gerät nicht in Wasser. Lassen Sie das Gerät nicht mit Wasser in Berührung kommen. Wenn Wasser in das Gerät eindringt, kann es zu Fehlfunktionen kommen. Verwenden Sie keine Reinigungsmittel, die Alkohol, Ammoniak, Benzol oder Scheuermittel enthalten, da diese das Produkt beschädigen können. Verwenden Sie zum Reinigen ein weiches, feuchtes Tuch.

Verkehrssicherheit:

Hören Sie beim Überqueren der Straße oder beim Autofahren niemals Musik.

Netzteil

Batteriebetrieb

1. Öffnen Sie das Batteriefach durch Drücken und Herunterschieben.
2. Legen Sie 4 Batterien x UM2 gemäß den Anweisungen im Batteriefach ein (Batterien nicht im Lieferumfang enthalten).

3. Schließen Sie die Batteriefachtür.

Wechselstrombetrieb

1. Verbinden Sie das Netzkabel mit der Netzsteckdose und das andere Kabel mit einer Netzsteckdose.

Radiobetrieb

1. Stellen Sie sicher, dass das Gerät an die Stromquellen angeschlossen ist.
2. Schalten Sie das Gerät ein, indem Sie den Lautstärkereglern gegen den Uhrzeigersinn drehen. Die Kontrollleuchte leuchtet auf.
3. Stellen Sie den Frequenzeinstellknopf auf die gewünschte Frequenz (AM oder FM).
4. Stellen Sie den gewünschten Radiosender durch Drehen des Drehknopfes "Frequenzeinstellung" ein.
5. Entfernen Sie die Antenne und passen Sie die Länge oder Richtung an, um den besten Empfang zu erhalten.

Aux-In Buchse

Um eine externe Audioquelle zu hören, wird ein 3,5-mm-Audiokabel benötigt (nicht im Lieferumfang enthalten).

Verbinden Sie die externe Buchse der Audioquelle mit der Aux-In-Buchse des Radios. Starten Sie die Wiedergabe von der Audioquelle. Drehen Sie den Lautstärke-/Ein-Aus-Knopf im Uhrzeigersinn, um das Radio einzuschalten. Sie hören, was Sie von der externen Audioquelle abspielen.


Bluetooth


1. Stellen Sie den Frequenzeinstellknopf auf BT / USB-Modus und stellen Sie sicher, dass der USB-Stick nicht angeschlossen ist.
2. Die BT/USB-Anzeige leuchtet auf und blinkt.


3. Schalten Sie die Bluetooth-Quelle und darauf die Bluetooth-Funktion ein (z.B. Mobiltelefon).
4. Wählen Sie APR-85BT zum Verbinden, dann ertönt ein Ton und Ihr Gerät ist mit APR-85BT verbunden.
5. Wir empfehlen, die Wiedergabe über die Bluetooth-Quelle zu steuern.

USB-Betrieb


1. Schalten Sie den Frequenzeinstellknopf auf BT / USB-Modus
2. Verbinden Sie den USB-Stick mit dem USB-Anschluss
3. Spielen Sie Musik ab und steuern Sie sie mit den 3 Tasten auf der Oberseite.

Um Musik abzuspielen oder zu pausieren, drücken Sie die Taste 

Um zum nächsten Lied zu wechseln, drücken Sie die Taste 

Um den Song schnell vorzuspulen, halten Sie die Taste gedrückt 

Um zum vorherigen Song zu springen, drücken Sie die Taste 

Um den Song schnell zurückzuspulen, halten Sie die Taste gedrückt 

Spezifikationen

Netzteil: AC ~ 240V, 50Hz / DC 6V (4 Batterien x UM2)

Ausgangsleistung: 500mW RMS

Frequenzbereich: FM 88-108Mhz / AM 540-1600kHz

Reaktionsfrequenz: 125Hz – 6kHz

Bluetooth Version: Ver. 4.2

Abmessungen: (B) 162) x (L) 215 x (G) 69 mm

Gewicht: ~0,5kg

ENTSORGUNG GEBRAUCHTER ELEKTRISCHER UND ELEKTRONISCHER GERÄTE



Dieses Symbol auf dem Produkt oder auf der Verpackung bedeutet, dass das Produkt nicht als normaler Hausmüll zu behandeln ist. Entsorgen Sie das Gerät am Ende seiner Lebensdauer nicht, sondern bringen Sie es zum Recycling zu einer autorisierten Sammelstelle. Auf diese Weise tragen Sie zum Schutz der Umwelt bei und können negative Auswirkungen auf die Umwelt und die menschliche Gesundheit vermeiden.

So finden Sie die Adresse der nächstgelegenen Sammelstelle:

- Wenden Sie sich an die örtlichen Behörden;
- Besuchen Sie die Website:<https://deutsche-recycling.de>;
- Fordern Sie zusätzliche Informationen von dem Unternehmen an, in dem Sie das Produkt gekauft haben.

Hersteller:

SC Intervision Trading RO SRL

Pitesti, Bd. I.C. Bratianu, nr. 48-52, corp A, et. 5, cam

504-505, Jud. Arges, Rumänien,

Postleitzahl: 110121

www.akai.com.ro